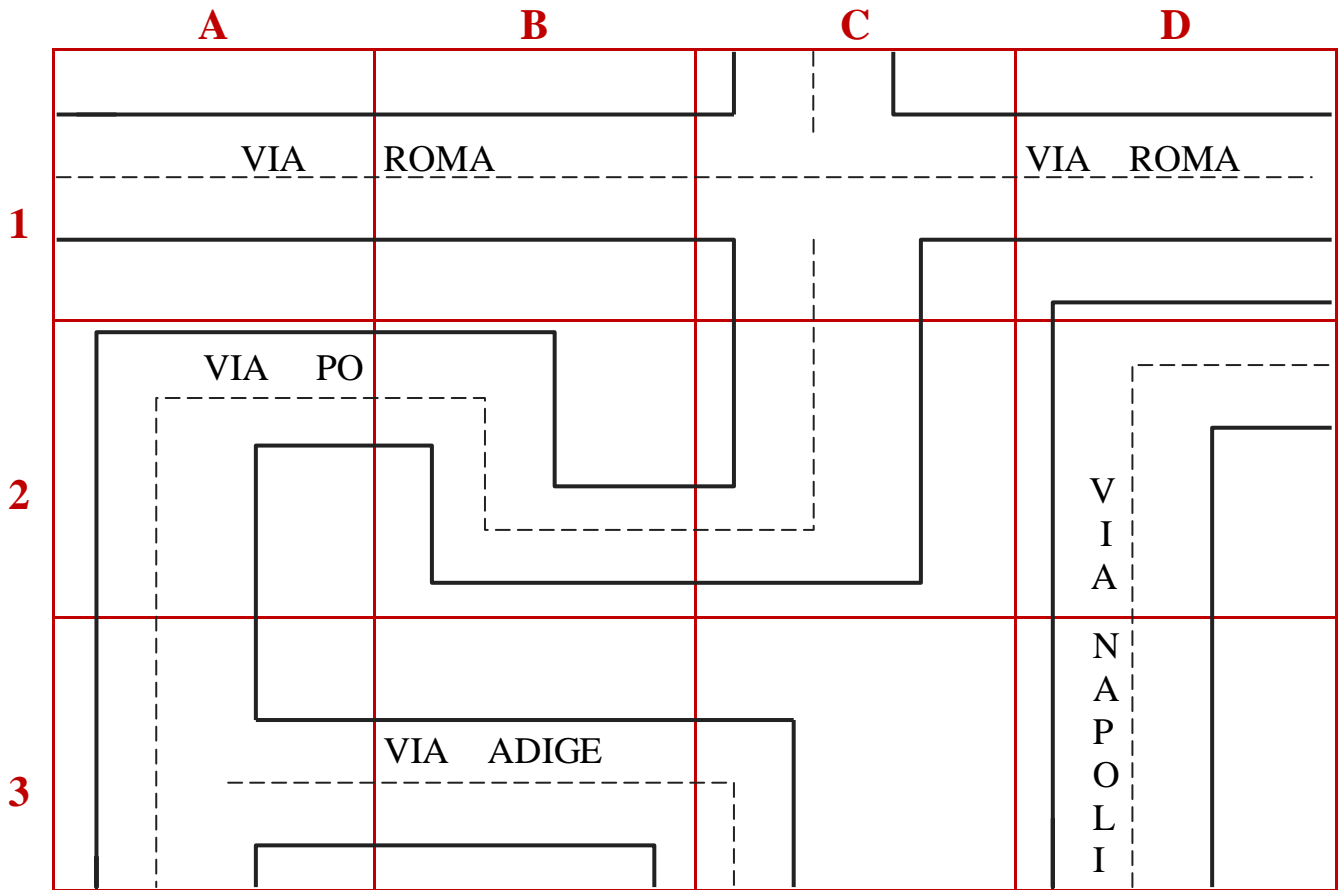


# LA GIUSTA POSIZIONE

Ritaglia e disponi tu gli elementi nel reticolo secondo le indicazioni.



L'autobus in C,1



L'automobile in A,3



La casa in C,3



L'automobile in B,2

## RISPONDI.

Dove si trova via Napoli?

Scrivi le sue coordinate.

---

---

---